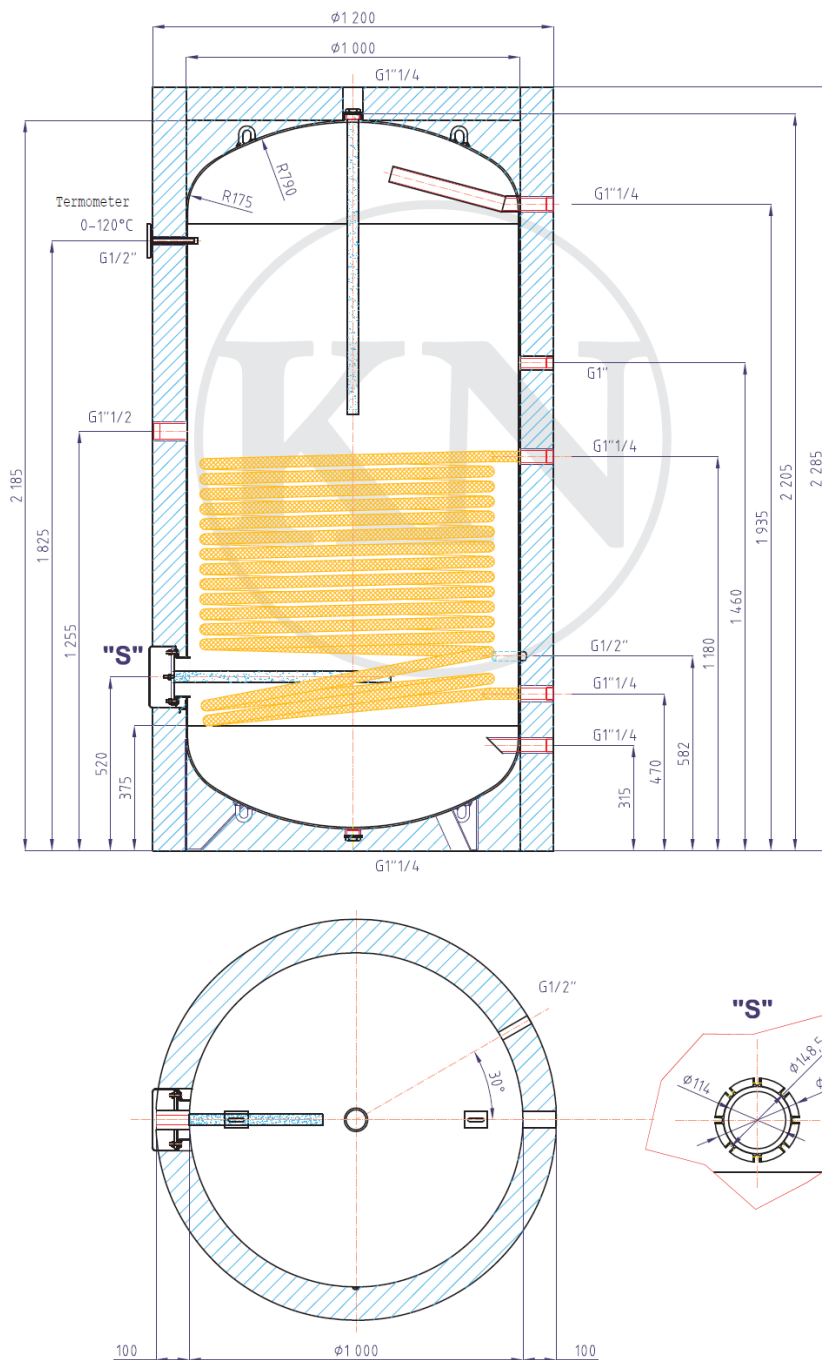


Varmtvandsbeholder RBC 1500

kode: 7834



Samlet volumen på beholderen	1500 l
Volumen på varmespiralen	26 l
Flade af varmespiralen	4,2 m ²
Maksimal driftstemperatur af beholderen	95 °C
Maksimal driftstemperatur af varmespiralen	110 °C
Maksimalt driftstryk af beholderen	10 bar
Maksimalt driftstryk af varmespiralen	10 bar
Forberedelse af varmtvand $\Delta t=35$ °C (80/60 - 10/45)	2024 l/h (124 kW)
Vægt af tom beholder	282 kg
Klaphøjde ved nedtaget isolering	2403 mm