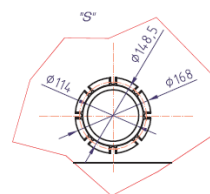
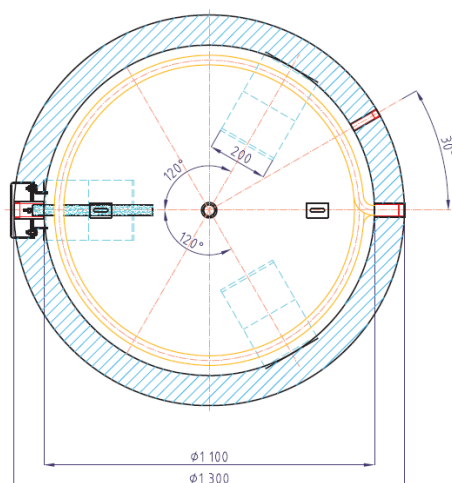
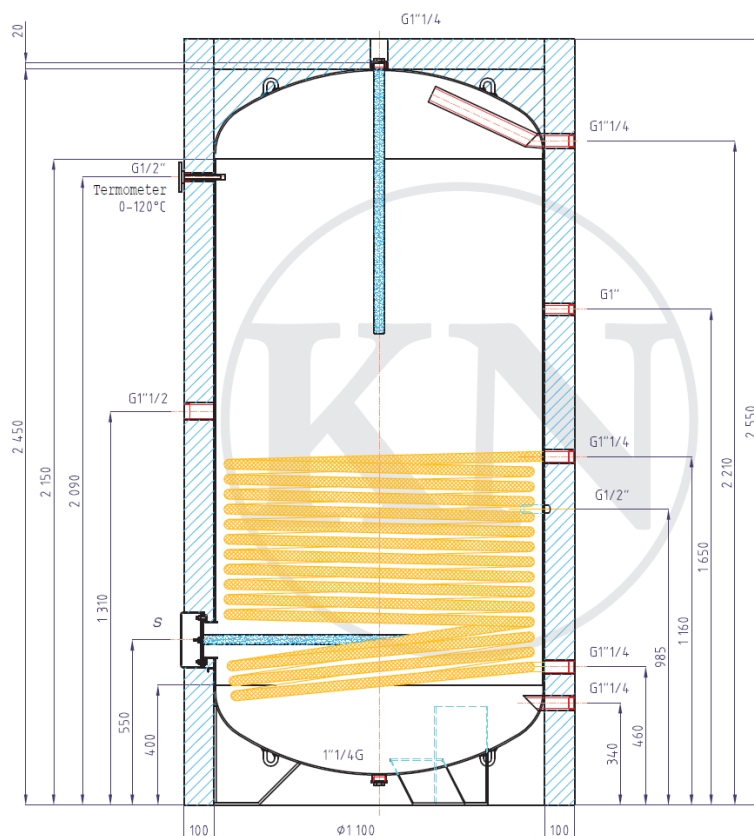


Varmtvandsbeholder RBC 2000

kode: 8476



Samlet volumen på beholderen	2000 l
Volumen på varmespiralen	28,5 l
Flade af varmespiralen	4,5 m ²
Maksimal driftstemperatur af beholderen	95 °C
Maksimal driftstemperatur af varmespiralen	110 °C
Maksimalt driftstryk af beholderen	10 bar
Maksimalt driftstryk af varmespiralen	10 bar
Forberedelse af varmtvand $\Delta t=35$ °C (80/60 - 10/45)	3330 l/h (136 kW)
Vægt af tom beholder	359 kg
Klaphøjde ved nedtaget isolering	2686 mm

ROBC

RGC

RBC

RBC HP

NBC

R2DC

R2GC

R2BC

N2BC

HSK

DU0 E

DU0 E2

Latento

PS

PS2F

PSWF

PSWF

Veksler

Tilbehør