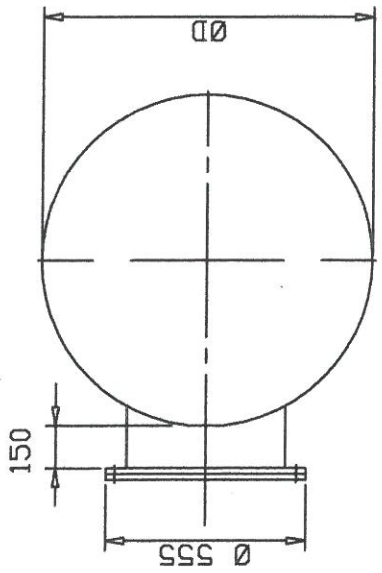


1 1/4" mufte

Placering fra kant ÷ 10% af ØD



Type	Volumen Liter	ØD mm	B mm	H mm	ØE mm	Plade mm	Vægt, ca.kg
	500	700	1250	1840	60,3	6-6	290
	750	800	1250	1880	76	6-6	350
	1.000	950	1250	1920	89	6-6	400
	1.500	1150	1250	2040	114	6-8	560
	2.000	1300	1250	2100	114	8-8	720
	2.500	1450	1250	2160	133	8-8	820
	3.000	1450	1500	2410	133	8-8	900
	4.000	1650	1500	2510	168	10-10	1270
	5.000	1800	1500	2570	168	10-12	1420
	7.500	1900	2250	3370	168	10-12	1880
	10.000	1900	3000	4120	168	10-12	2200

Materialer : Svøb / endebrunde St. 37.2

opsvejsning : af :
 anode : elektrolyse :
 trykprøvet, d. af .

kunde: tlf.

anlægsadresse:

Ant	Type	Anvendelse
		Beholder



Beholderfabrik A/S

SE nr. 11296203

HJØRNEGÅRDSVEJ 14 · 4623 LILLE SKENSVED
 TELEFON 56169786 · TELEFAX 56169393

E-MAIL: knsb@knsb.dk · HJEMMESIDE www.knsb.dk